



**CTT 210**

**ENFARDADORA SEMIAUTOMÁTICA**

**CYKLOP**<sup>®</sup>  
GLOBAL PACKAGING SOLUTIONS

STRAPPING  
WRAPPING  
CODING  
TAPING

La CTT 210 es una máquina enfardadora de uso fácil y rápido: el operario coloca el pallet en la plataforma, selecciona el programa de enfardado y corta el film cuando el pallet ha sido enfardado. La CTT 210 garantiza un buen aseguramiento de la carga y un mínimo coste en material. Con esta enfardadora es posible ajustar la tensión por parte del operario. Finalmente, la CTT 210 está tremendamente indicada para el enfardado de pallets con cargas irregulares.

### Ventajas

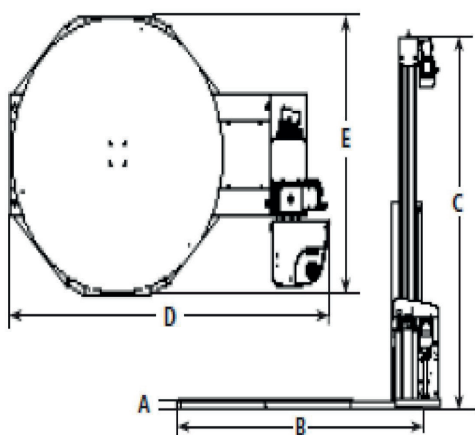
- Sencillo y rápido uso
- Indicada para cargas irregulares
- Coste de materiales mínimo debido al ahorro de film

### Opciones

- Mayor plataforma de giro
- Mastil más alto
- Rampa
- Sistema cordón
- Báscula
- Unidad de corte



(mm)	A	B	C	D	E
Standard	73	2305	2800	2475	1660



Especificaciones Técnicas		
Máquina	Plataforma	Ø1650 mm
	Velocidad de enfardado	12 rpm
	Start/stop	Variadores de frecuencia
	Velocidad subida/bajada carro	Ajustable
	Sistema de prestiro	
	Porcentaje de prestiro	80, 145 ó 230%
	Programas	5 estándar y 1 opcional
	Control	PLC
Suministro	Protección	Monofásica 240V 50 Hz IP54
Pallet	Dimensiones máx Max. altura incl. pallet Peso	1200 x 1000 mm 2200 mm 2000 kg
Film	Diámetro cono Diámetro exterior, max Ancho máx. film Espesor film	76 mm 250 mm 500 mm 9-35 micras

Cyklop Strapesa S.A.U.  
Ca l'Arabia 8  
08520 Corró d'Avall  
Les Franqueses del Vallès  
BARCELONA

+34 937360150  
[www.cyklop.es](http://www.cyklop.es)  
[comercial@cyklop.es](mailto:comercial@cyklop.es)

**CYKLOP**<sup>®</sup>  
GLOBAL PACKAGING SOLUTIONS

STRAPPING  
WRAPPING  
CODING  
TAPING