



**CT 203 SDT**

**PRECINTADORA SEMIAUTOMÁTICA**

**CYKLOP**<sup>®</sup>  
GLOBAL PACKAGING SOLUTIONS

STRAPPING  
WRAPPING  
CODING  
TAPING

El encintado es la aplicación de cinta adhesiva a, por ejemplo, una caja u otra superficie. En la industria del embalaje, la cinta adhesiva se utiliza a menudo para sellar algo, en la mayoría de los casos una caja o un paquete. Además, la cinta también se utiliza para agrupar productos, marcarlos, comunicar un mensaje o para evitar robos.

El objetivo final del encintado es almacenar y/o enviar sus productos sin que sufran daños, para que lleguen a su cliente en perfecto estado. La cinta de embalaje o cinta adhesiva puede aplicarse manualmente, con un dispensador de mesa o a máquina.

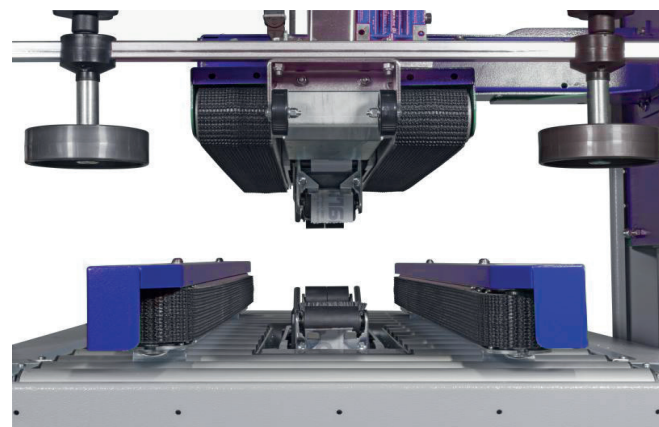
### Máquina con transporte superior y lateral

La CT 203 SDT es una precintadora de cajas semiautomática adecuada para cintas de PP o PVC de 25 mm a 75 mm.

La CT 203 SDT es especialmente adecuada para cajas altas y estrechas, gracias a la función de transporte horizontal y a la función de transporte superior. Tras llenar la caja, el operario pliega la tapa superior e introduce la caja manualmente en la máquina. A continuación, la parte superior y el fondo se cierran automáticamente con cinta adhesiva. La máquina puede ajustarse fácilmente de forma manual a la altura y la anchura requeridas, lo cual es bueno cuando el tamaño del paquete a procesar varía poco. Con la CT 203 SDT es posible cerrar profesionalmente cientos de paquetes al día.

### Opciones:

- Paquete de 67 cm de ancho
- Ruedas
- Transporte adicional / transportador de rodillos
- Impresión directa / codificación / etiquetado



### Datos técnicos:

Dimensiones (H x W x D)	1684 x 1166 x 892 mm
Cierre	Arriba y abajo
Consumibles	Cinta de PP / PVC
Cinta - diámetro exterior	360 mm (max)
Cinta - diámetro del núcleo	76 mm
Cinta - ancho	25 - 75 mm
Paquete - longitud	min 150 mm - max ∞
Paquete - ancho	100 mm - 500 mm
Paquete - altura	100 mm - 500 mm
Capacidad	800 paquetes / hora
Transporte	Superior y lateral - 22 metros / minuto
Protección	IP 54
Alimentación	380 V / 50 Hz / 3 fases
Peso	130 kg