



CM 220

Impresora de Inyección Térmica

CYKLOP[®]
GLOBAL PACKAGING SOLUTIONS

STRAPPING
WRAPPING
CODING
TAPING

Con la nueva e innovadora impresora inkjet CM 220, Cyklop consigue subir el siguiente peldaño en las soluciones de codificación de fácil utilización. Su pantalla táctil a color con una diagonal de 177 mm. favorece el fácil uso y control de todas las funciones de impresión. Para empezar puedes ver en ella, además de otras cosas, la velocidad de impresión, la imagen seleccionada para ser impresa en ese momento y el nivel de carga de tinta de los cartuchos.

La información que quiere imprimirse, ya sea un texto, fecha, tiempo horario, logos o códigos de barras, puede ser fácilmente programada usando la pantalla táctil. Con resolución hasta 600 dpi y longitudes de impresión hasta 2 metros, prácticamente no existen límites para cualquier opción de impresión.

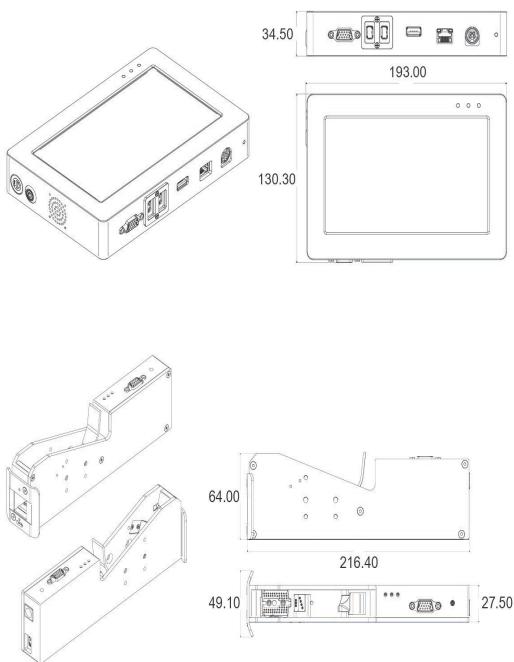
Para imprimir en dos sitios, se puede conectar un segundo cabezal opcional al controlador.

Los costes de mantenimiento o reparaciones se reducen prácticamente a cero con la nueva CM 220 en combinación con nuestros cartuchos de tinta. Esto también garantizará una alta fiabilidad y el menor coste posible.

Flexible

La CM 220 está disponible con 3 opciones:

- 1) CM 160, con cabezal HP de 1/2" (12.7mm)
- 2) CM 160 T, con cabezal nuevo de 1" (25.4mm) para imprimir más información.
- 3) CM 160 F, un cabezal nuevo de 1/2" (12.7mm) versión MEK para mensajes más largos y rápido secado



Especificaciones Técnicas	
Tecnología de impresión	Inyección Térmica
Distancia de impresión	Hasta 10 mm, dependiendo del cabezal
Altura de impresión	Hasta 25,4 mm (1") por cabezal
Velocidad de impresión	Hasta 76 m/min a 300 dpi
Resolución	Máx 600 dpi
Memoria	8 Gb
Dimensiones; Controlador (L x W x H)	193 x 130,3 x 34,5 mm
Dimensiones; Cabezal	Miscellaneous - bajo petición
Tipo de fuente	Windows True Fonts
Display	Display a color 7"
Suministro	AC 100 – 240V, 50/60Hz, 2,5A
Tinta	Base agua y solvente
Temperatura de trabajo	5° a 50° C

Cyklop Strapesa S.A.U.
 Ca l'Arabia 8
 08520 Corró d'Avall
 Les Franqueses del Vallès
 BARCELONA

+34 937360150
 www.cyklop.es
 comercial@cyklop.es

