

CM 100 H

IMPRESORA TIJ - INYECCIÓN TÉRMICA

CYKLOP[®]
GLOBAL PACKAGING SOLUTIONS

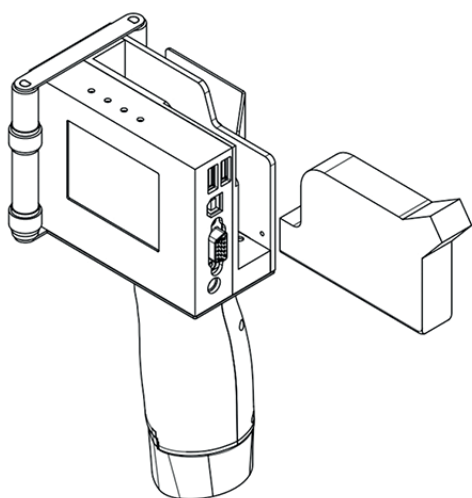
STRAPPING
WRAPPING
CODING
TAPING

La CM 100 H es un sistema de codificación manual basado en tecnología HP. El aparato es completamente autónomo, sin cables, trabaja con batería. Esto te permite codificar allá donde lo necesites. La CM 100 H imprime textos, logos, datos variables y códigos de barras en superficies porosas y no porosas. La información puede ajustarse via bluetooth, USB o con un teclado inalámbrico.

Este sistema de codificación puede almacenar hasta 100 mensajes y puede bloquearse con una contraseña. Los cartuchos de tinta se cambian de forma sencilla y rápida.

Ventajas

- Movable: imprime en cualquier sitio que
- Cartuchos HP cambiables rápidamente
- Display a color LCD 2.8" 256K
- Altura de impresión de 12.7 mm
- 6 líneas de impresión max, hasta 150 caracteres por línea
- Alta resolución
- Velocidad impresión máx 76 metros/min
- Transferencia datos via bluetooth, USB 2.0 o teclado inalámbrico



Especificaciones Técnicas	
Tecnología de Impresión	Inyección Térmica
Altura de impresión	Hasta 12,7 mm
Velocidad de impresión	Hasta 76 m/min con 300 x 300 dpi
Resolución	Máx 300 x 300 dpi
Dimensiones (L x W x H)	198 x 92 x 108 mm
Display	Display LCD 2.8 " 256K color TFT
Batería	10.8 V, 1.5 Ah (1500 mAh)
Tinta	Base agua y solvente
Temperatura de trabajo	5° a 50° C

Cyklop Strapesa S.A.U.
 Ca l'Arabia 8
 08520 Corró d'Avall
 Les Franqueses del Vallès
 BARCELONA

+34 937360150
 www.cyklop.es
 comercial@cyklop.es

